

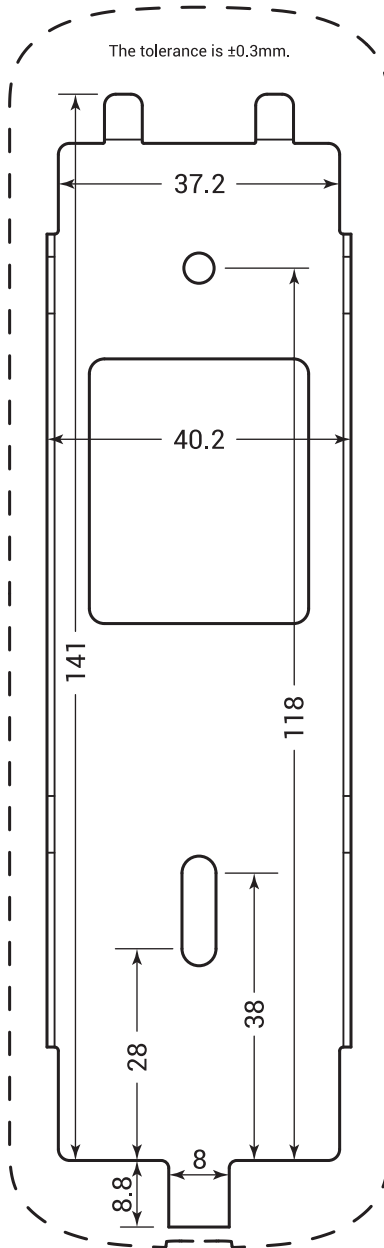
BioEntry P2/R2

1:1 스케일 드릴링 템플릿

템플릿 사용 방법

1. Adobe Acrobat Reader를 실행한 뒤 파일을 여십시오.
2. **파일 > 인쇄**를 클릭하십시오.
3. **실제 크기**를 선택하십시오.
4. **인쇄**를 클릭하십시오.

사용자 정의 비율은 사용하지 마십시오.



적용 모델: BEP2-OD, BEP2-OA, BER2-OD

(주) 슈프리마

13554 경기도 성남시 분당구 정자일로 248 파크뷰타워 17층

Tel : +82-31-783-4510 E-mail: korea@suprema.co.kr

www.supremainc.com

©2018 Suprema Inc. Suprema and identifying product names and numbers herein are registered trade marks of Suprema, Inc. All non-Suprema brands and product names are trademarks or registered trademarks of their respective companies. Product appearance, build status and/or specifications are subject to change without notice.