



설치 가이드

Secure I/O 2

한국어

Version 2.10

목 차

안전을 위한 주의사항.....	3
제품 구성.....	4
전면부 설명.....	5
설치 예제.....	5
제품 크기.....	6
연결.....	7
전원.....	7
RS-485.....	7
Fail Safe Lock.....	8
Fail Secure Lock.....	8
퇴실 버튼.....	9
출입문 센서.....	9
제품 사양.....	10
FCC 준수 정보.....	11
부록.....	12
면책 조항.....	12
저작권 공지.....	12

안전을 위한 주의사항

제품을 올바르게 사용하여 위험이나 재산상의 피해를 방지하기 위한 내용입니다. 반드시 지켜 주시기 바랍니다.

경고

지시 사항을 위반하여 심각한 상해나 사망에 이를 수 있습니다.

설치 관련

직사 광선, 습기, 먼지나 그을음이 많은 곳에는 설치하지 마십시오.

- 화재 또는 감전의 원인이 됩니다.

전열기 등으로 인해 열이 발생하는 곳에는 설치하지 마십시오.

- 과열로 인한 화재 또는 감전의 원인이 됩니다.

물기가 없는 장소에 설치하십시오.

- 습기로 인한 제품 손상 및 감전의 원인이 됩니다.

전자파 장애가 없는 곳에 설치하십시오.

- 제품 손상 또는 감전의 원인이 됩니다.

사용자가 임의로 제품을 설치하거나 수리하지 마십시오.

- 화재, 감전, 부상의 원인이 됩니다.
- 사용자의 임의 설치나 수리로 인해 제품이 손상된 경우에는 무상 서비스를 받을 수 없습니다.

주의

지시 사항을 위반하여 경미한 상해나 제품 손상이 발생할 수 있습니다.

설치 관련

전원 케이블 등을 통행 장소에 방치하지 마십시오.

- 제품 파손 또는 신체 상해의 원인이 됩니다.

자석, TV, (특히 CRT) 모니터, 스피커 등 자성이 강한 물체 주변에 설치하지 마십시오.

- 고장의 원인이 됩니다.

Secure I/O 2, 전기정(전기식 잠금장치), 출입 통제 장치는 반드시 개별 전원을 사용하십시오.

사용 관련

제품을 떨어뜨리거나 충격을 주지 마십시오.

- 고장의 원인이 됩니다.

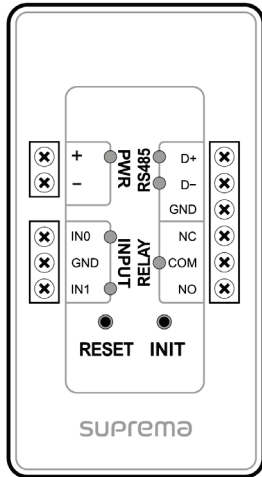
제품의 버튼을 무리하게 누르거나 날카로운 도구를 사용해 누르지 마십시오.

- 고장의 원인이 됩니다.

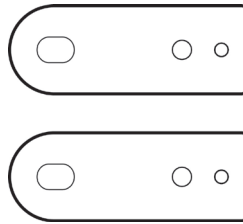
제품 청소 시 물, 벤젠, 알코올 등이 아닌 부드러운 마른 천으로 닦아 주십시오.

- 제품 고장의 원인이 됩니다.

제품 구성



Secure I/O 2



브래킷
(2개)



브래킷 고정용 나사
(2개)

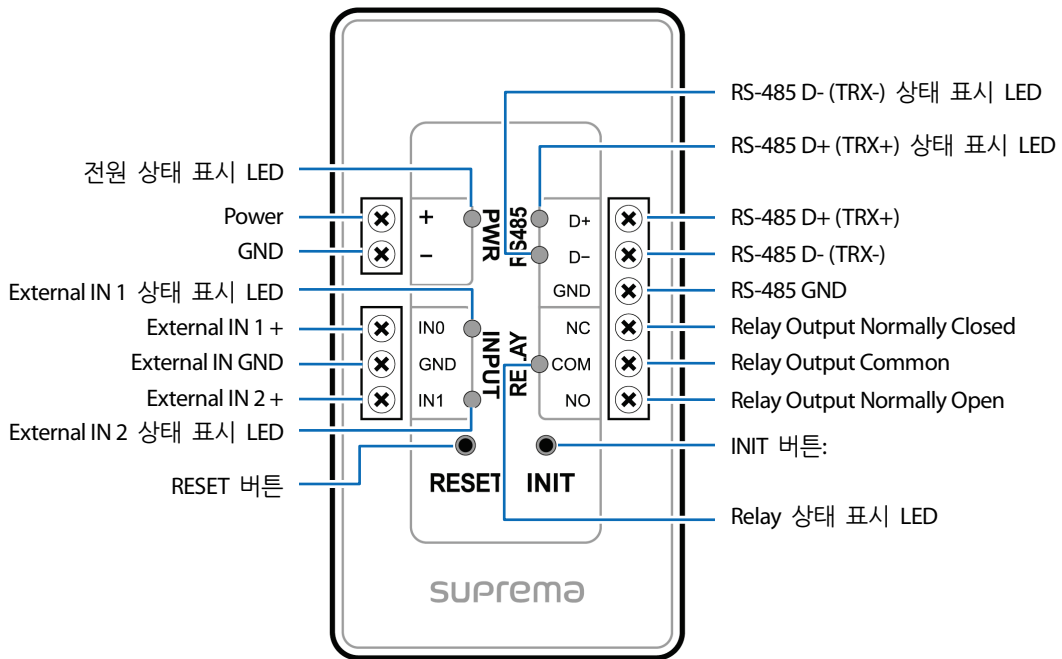


120Ω 저항
(1개)



다이오드
(1개)

전면부 설명

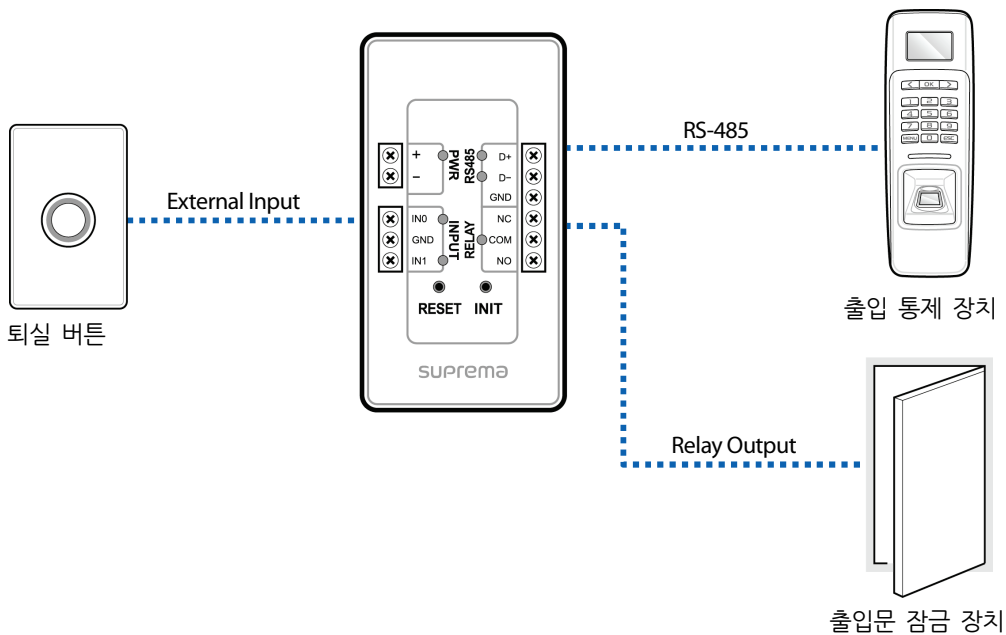


알아두기

장치와 연동된 Secure I/O 2를 초기화한 뒤 다른 장치에 연결하려면 INIT 버튼을 누르십시오.

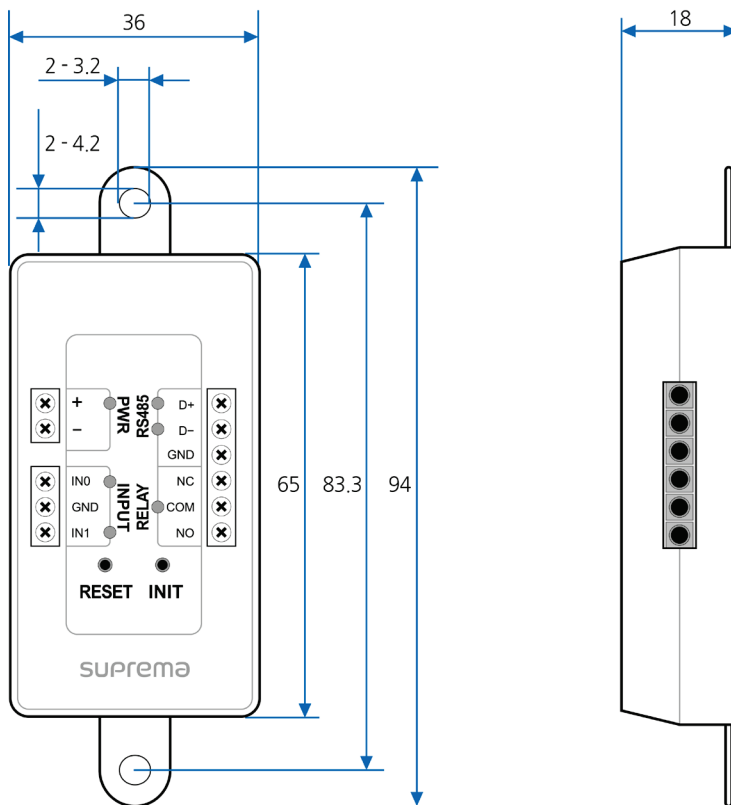
설치 예제

Secure I/O 2는 RS-485로 연결하며 사이즈가 작아서 어디에나 설치할 수 있습니다. 정션 박스와 함께 설치하거나 기존에 설치되어 있는 벽면 컨트롤 박스에 설치할 수 있습니다. 퇴실 버튼 뒷면에 설치할 수도 있습니다.



제품 크기

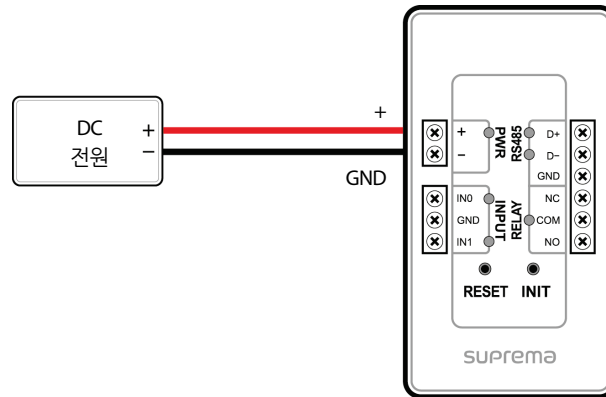
(단위: mm)



연결

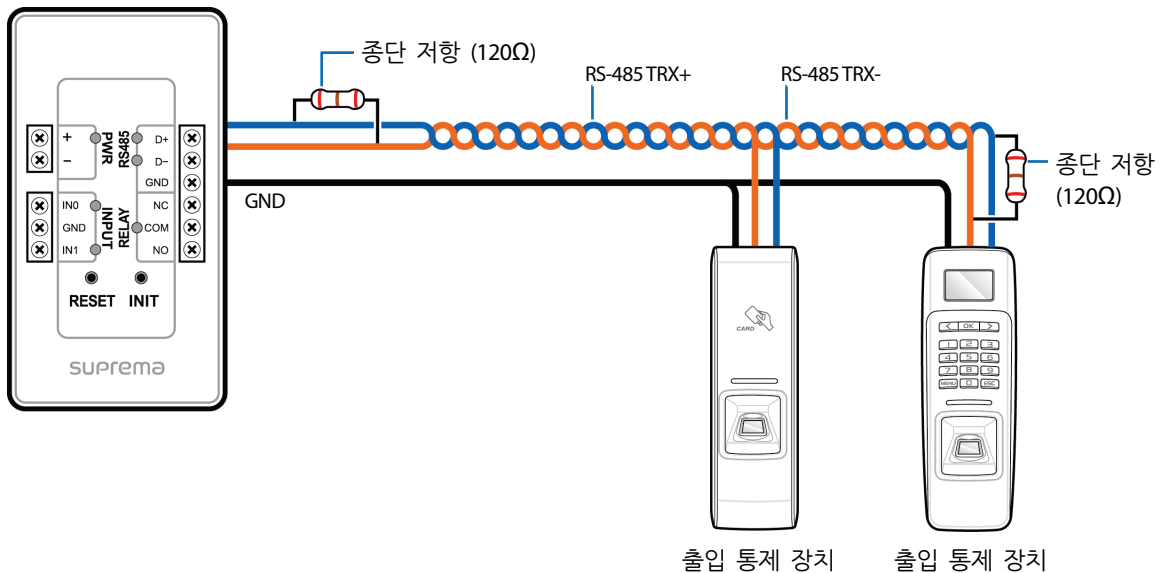
전원

- 출입 통제 장치와 Secure I/O 2에 연결하는 전원은 반드시 분리하여 사용하십시오.
- 다른 기기와 전원을 공유하여 쓸 경우에는 9~18V, 500mA 이상의 전원을 사용하십시오.
- 어댑터를 사용할 경우 IEC/EN 60950-1로 승인된 어댑터를 사용하십시오.



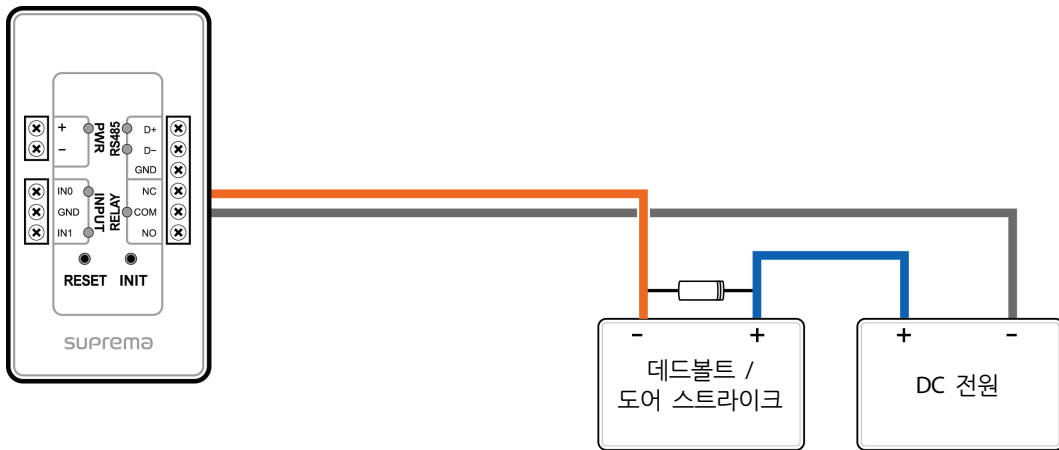
RS-485

- RS-485 케이블은 AWG24, 꼬임선(Twisted Pair), 최대 길이1.2 km를 사용하십시오.
- 종단 저항(120Ω)을 RS-485 데이터 체인 연결의 양 끝에 연결하십시오. 중간 선로에 연결할 경우 신호 레벨이 작아져 통신 성능이 떨어지므로 반드시 데이터 체인 연결의 양 끝에 연결하십시오.



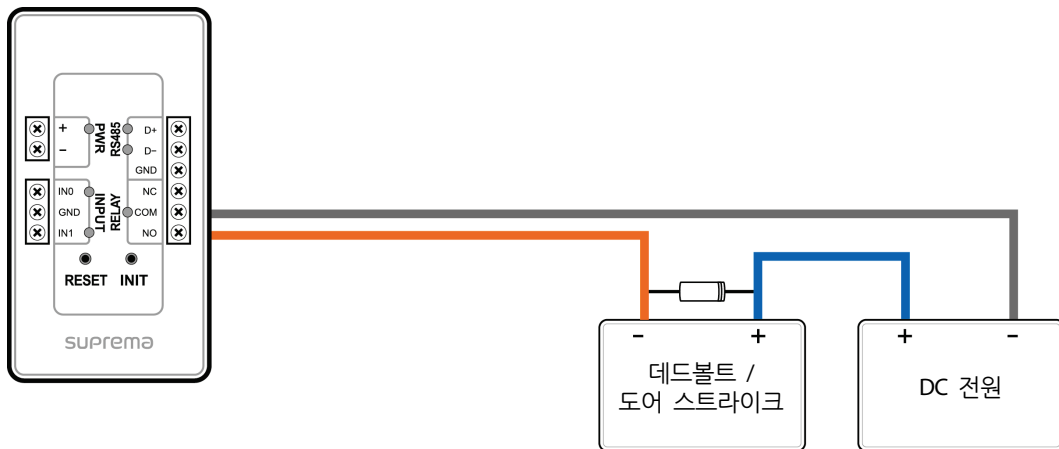
Fail Safe Lock

- Fail Safe Lock을 사용하려면 아래 그림과 같이 NC 릴레이를 연결하십시오. Fail Safe Lock은 정상 시 릴레이 회로에 전류가 흐르며, 릴레이가 동작하여 전류를 일시적으로 차단하면 출입문이 열립니다. 정전이 되거나 외부 요인으로 장치의 전원이 끊길 경우 출입문이 열립니다.
- 데드볼트(Deadbolt)나 도어 스트라이크(Door Strike) 설치 시 제공된 다이오드를 아래 그림과 같이 전원 입력 양단에 연결하십시오. 다이오드 방향에 주의하여 반드시 Cathode(줄무늬 방향)를 전원의 + 부분에 연결하십시오.

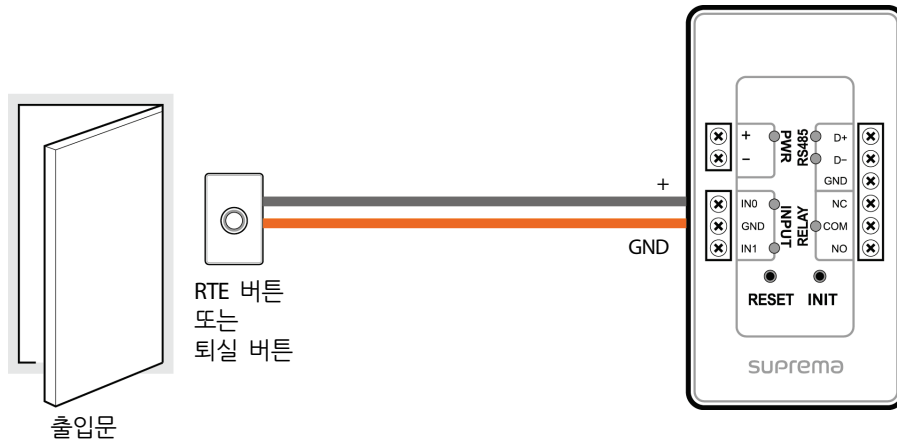


Fail Secure Lock

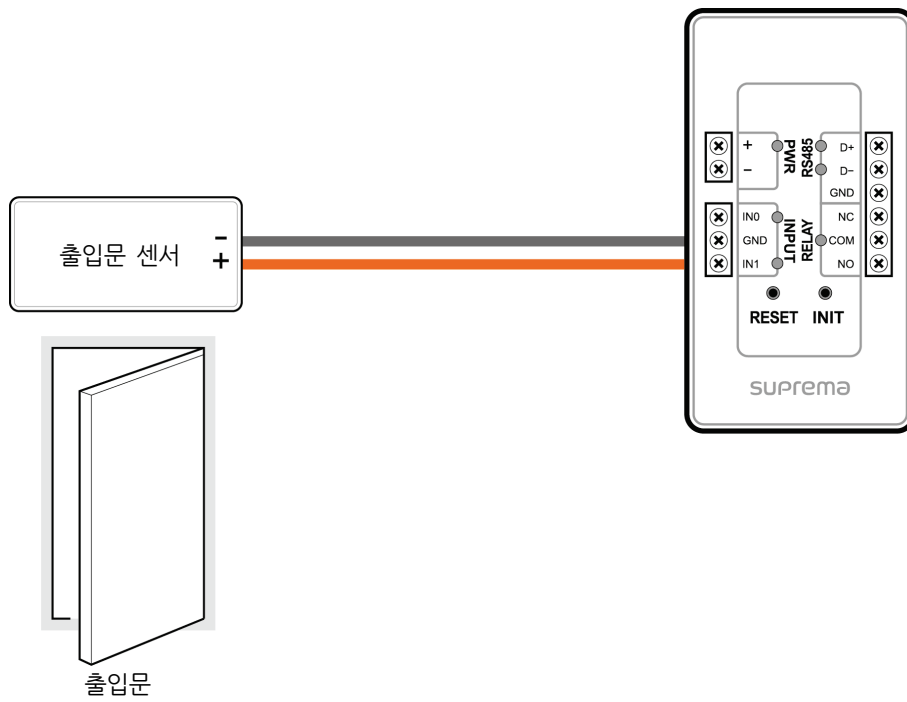
- Fail Secure Lock을 사용하려면 아래 그림과 같이 NO 릴레이를 연결하십시오. Fail Secure Lock은 정상 시 릴레이 회로에 전류가 흐르지 않으며, 릴레이가 동작하여 전류가 흐르면 출입문이 열립니다. 정전이 되거나 외부 요인으로 장치의 전원이 끊길 경우 출입문이 잠깁니다.
- 데드볼트(Deadbolt)나 도어 스트라이크(Door Strike) 설치 시 제공된 다이오드를 아래 그림과 같이 전원 입력 양단에 연결하십시오. 다이오드 방향에 주의하여 반드시 Cathode(줄무늬 방향)를 전원의 + 부분에 연결하십시오.



퇴실 버튼



출입문 센서



제품 사양

항목	규격
CPU	Cortex M 32 MHz
메모리	128 KB Flash + 20 KB RAM
LED	6 개 (PWR, RS-485 TX/RX, IN1, IN2, 릴레이)
입출력 단자	입력 2채널, 릴레이 1채널, RS-485 1채널
제품 크기(가로 x 세로 x 높이)	36 x 65 x 18 (단위: mm)
전원	<ul style="list-style-type: none"> • 권장: 9VDC (130 mA), 12VDC (100 mA), 18VDC (70 mA) • 최대: 18VDC (200 mA) • 전류: 최대 200 mA
릴레이	<ul style="list-style-type: none"> • 전압: 최대 24VDC • 전류: 0.5A, 최대 1A

FCC 준수 정보

이 기기는 FCC 규제의 Part 15를 준수합니다.

작동은 다음의 두 조건을 따릅니다.

- (1) 이 기기는 해로운 전파 방해를 발생시키지 않습니다.
- (2) 이 기기는 원치 않는 작동을 일으키는 전파 방해를 포함한 어떠한 전파 방해도 수용합니다.

참고: 이 기기는 Class B 디지털 기기에 대한 제한 사항을 준수하여 테스트를 거쳤고 FCC규제의 Part 15에 적합하다는 것을 검증받았습니다. 이러한 제한은 주거 설치에서 해로운 전파방해로부터 적절한 수준의 보호를 제공하기 위해 고안되었습니다. 이 장비는 무선 주파수 에너지를 생성, 사용 및 방사하므로 지침에 따라 설치하여 사용하지 않을 경우 무선 통신에서 유해한 간섭을 일으킬 수 있습니다. 그러나 특정한 설치에서는 전파방해가 발생하지 않는다는 어떠한 보장도 하지 않습니다. 본 장비를 켜거나 끌 때 라디오 또는 TV 수신에 해로운 전파방해를 일으키는 경우, 다음 중 하나 이상의 조치를 수행하여 전파방해를 해결하십시오.

- 수신 안테나의 방향을 조정하거나 재설치합니다.
- 장비와 수신기 사이의 간격을 늘립니다.
- 장비를 수신기가 연결된 회로와 다른 회로의 콘센트에 연결합니다.
- 판매업체나 숙련된 라디오/TV 기술자에게 문의합니다.

제조 업체가 승인하지 않은 제품 변경 또는 개조에 대해서는 FCC 규칙에 따라 제품을 사용할 수 있는 권리가 무효화 됩니다.

부록

면책 조항

- 이 설명서에 있는 정보는 슈프리마 제품과 관련하여 제공하는 것입니다.
- 슈프리마가 보장하는 판매 합의사항과 조건에 포함된 제품에 한해서만 사용 권리가 인정됩니다. 이 설명서에서 다루고 있는 그 이외의 지적 재산권에 대한 라이선스 권리는 인정되지 않습니다.
- 슈프리마는 슈프리마 제품의 판매 또는 사용과 관련하여, 특정 목적을 위한 제품의 적합성과 상업성, 그리고 특허, 저작권, 기타 지적 재산권의 침해에 대해서는 어떠한 보증이나 책임을 지지 않습니다.
- 의료, 인명 구조, 생명 유지와 관련된 상황이나 제품의 오작동으로 인해 사람이 다치거나 목숨을 잃을 수 있는 상황에서는 슈프리마의 제품을 사용하지 마십시오. 만약 구매자가 앞에 예로 든 상황에서 제품을 사용하다가 사고가 발생한다면, 설사 제품의 설계나 생산 과정에서 부족한 점이 발견되어 이를 중요한 과실로 주장한다 하더라도 슈프리마의 직원, 자회사, 지사, 제휴사, 배포사는 책임을 지지 않으며, 변호사 선임비를 포함하여 이와 관련한 모든 직간접적인 비용이나 지출에 대해서도 변제하지 않습니다.
- 슈프리마는 제품의 안정성, 기능, 디자인을 개선하기 위해 적절한 공지 없이 어느 때이건 제품의 규격과 명세서를 변경할 수도 있습니다. 설계자들은 "구현될 예정"이나 "정의되지 않음"으로 표시된 기능이나 설명은 항상 변동될 수 있다는 점을 염두에 두어야 합니다. 슈프리마는 멀지 않은 미래에 이러한 것들을 구현하거나 정의할 것이며, 호환성의 문제를 포함하여 이로 인해 발생할 수 있는 어떠한 문제점에 대해서도 책임을 지지 않습니다.
- 제품을 주문하기 전에 가장 최신의 규격서를 얻고자 한다면 슈프리마, 슈프리마의 판매 대행사, 지역 배포사에 문의하십시오.

저작권 공지

이 문서의 저작권은 슈프리마에게 있습니다. 다른 제품 이름, 상표, 등록된 상표에 대한 권리는 각각 그것을 소유한 개인이나 단체에게 있습니다.



www.suprema.co.kr