

XPass S2

Guía de instalación de

Versión 2.22

Español

ES 101.00.XPS2 V2.22A

Contenido

Instrucciones de seguridad.....	3
Introducción.....	4
Componentes	4
Características	5
Nombres y características de las piezas	5
Cables y conectores	6
Instalación.....	7
Montaje del soporte y del producto	7
Instalación del soporte principal.....	7
Instalación del soporte de extensión.....	8
Conexión a la alimentación	9
Conexión a una red	9
TCP/IP	9
Conexión a un botón de la puerta/sensor de la puerta	10
Conexión de entrada digital (botón de la puerta, sensor de la puerta).....	10
Conexión de entrada digital (alarma, interruptor de emergencia).....	10
Conexión a un relé.....	11
Bloqueo a prueba de fallas.....	11
Bloqueo seguro contra fallas.....	11
Conexión a una puerta automática.....	12
Conexión Autónoma (Standalone).....	12
Conexión a Secure I/O 2	13
Conexión como un dispositivo Wiegand.....	13
Restablecer la configuración de la red	14
Restauración de los valores predeterminados de fábrica	14
Especificaciones del producto	15
Especificaciones del producto	15
Dimensiones.....	16
Información de cumplimiento de la FCC	17
Anexo	18
Descargos de responsabilidad	18
Aviso de derechos de autor	18

Instrucciones de seguridad

Lea atentamente las siguientes instrucciones antes de utilizar el producto. Esta información es importante para garantizar la seguridad del usuario y para evitar daños a la propiedad del usuario.



Advertencia

No respetar las instrucciones puede tener como consecuencia lesiones graves o la muerte.

Instrucciones de instalación

No instale el producto bajo la luz directa del sol ni en un lugar húmedo o polvoriento.

- Esto puede causar un incendio o una descarga eléctrica.

Instale el producto en un lugar seco.

- La humedad puede causar daños en el producto o descargas eléctricas.

No instale el producto cerca de ninguna fuente de calor, como calefactores eléctricos.

- Esto puede causar un incendio por sobrecalentamiento o una descarga eléctrica.

Instale el producto en un lugar donde no haya interferencia electromagnética.

- Esta puede causar daños en el producto o descargas eléctricas.

Pida a profesionales de servicio calificados que instalen o reparen el producto.

- De lo contrario, puede provocar un incendio, descargas eléctricas o lesiones.
- Si el producto se daña debido a la instalación o el desmontaje no autorizados por parte del usuario, se cobrará una tarifa de servicio por la reparación.

Instrucciones de funcionamiento

Tenga cuidado de no derramar ningún líquido, como agua, bebidas o productos químicos, dentro del producto.

- Esto puede causar incendios, descargas eléctricas o daños en el producto.



Precaución

Ignorar estas instrucciones puede causar lesiones menores o daños al producto.

Instrucciones de instalación

Proteja el cable de alimentación para que no lo pisen ni quede atrapado.

- De lo contrario, se pueden originar daños en el producto o lesiones.

Mantenga el producto alejado de objetos magnéticos fuertes como imanes, televisores, monitores (especialmente monitores CRT) o altavoces.

- Esto puede causar una falla del producto.

Si instala el producto en el exterior y lo deja completamente expuesto, se recomienda instalarlo junto con un gabinete.

Utilice una fuente de alimentación independiente para Secure I/O 2, la cerradura eléctrica y Xpass S2, respectivamente.

- Si conecta y utiliza la misma fuente de alimentación para estos dispositivos podrían funcionar incorrectamente.

Instrucciones de funcionamiento

No deje caer el producto ni lo someta a golpes o impactos durante su uso.

- Esto puede causar una falla del producto.

No presione los botones del producto con fuerza excesiva ni con una herramienta afilada.

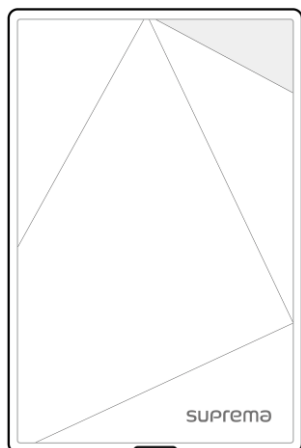
- Estos pueden causar una falla.

Limpie el producto con un paño suave y seco. No use alcohol, benceno ni agua.

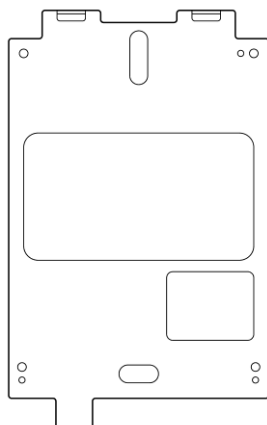
- Esto puede causar una falla del producto.

Introducción

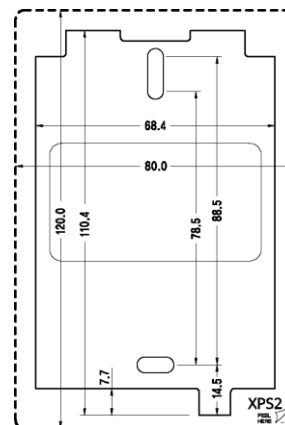
Componentes



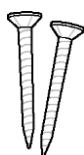
XPass S2



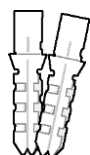
Soporte principal



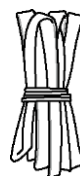
Plantilla de perforación



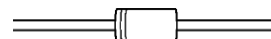
Tornillo de fijación x 2



Anclaje de PVC x 2



Tubos retráctiles



Diodo



Tornillo de fijación del soporte (Tipo estrella)



Resistencia de 120 Ω



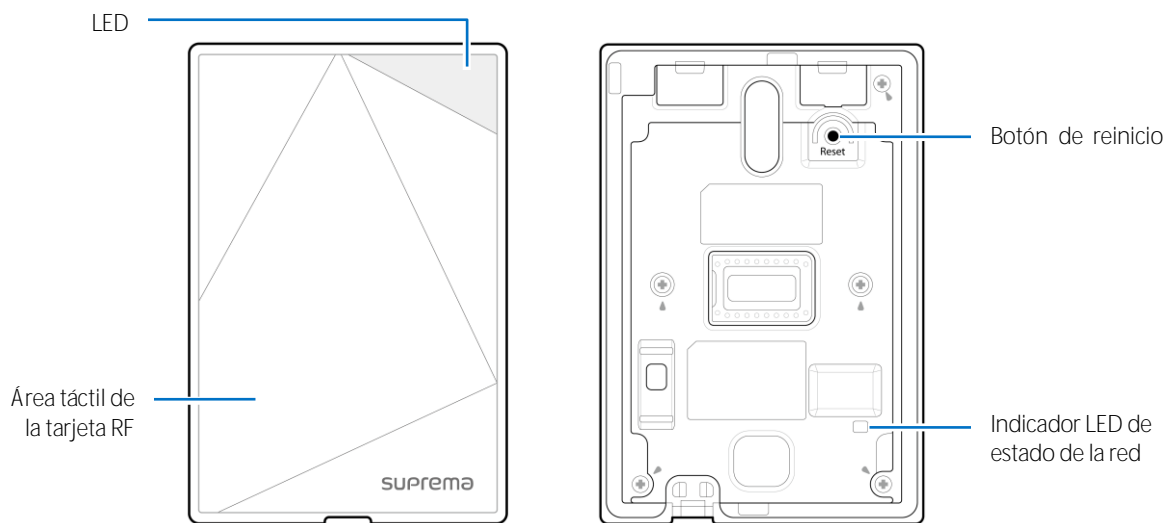
Guía rápida

Nota

Los componentes pueden variar según dónde esté instalado el producto.

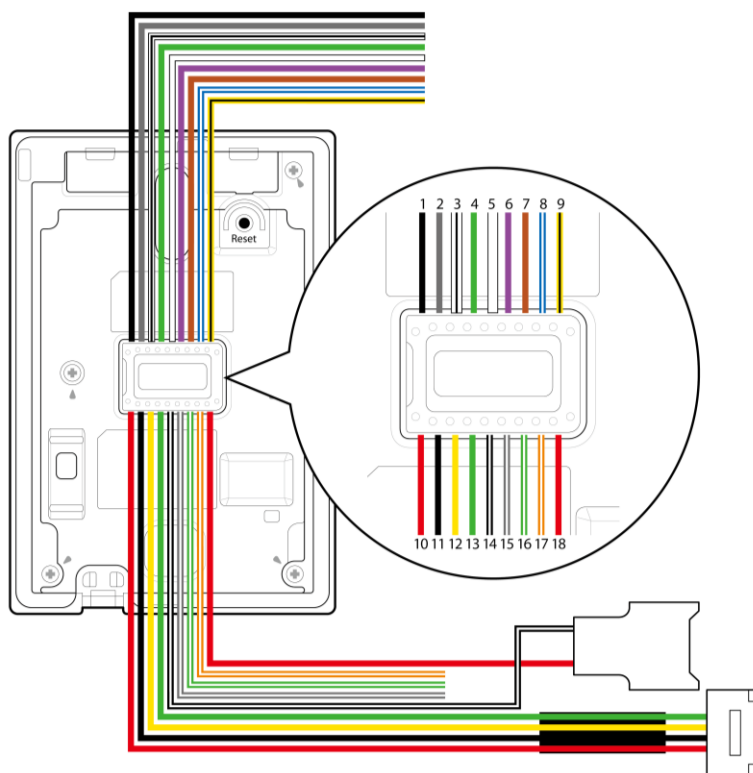
Características

Nombres y características de las piezas



Nombre	Característica
LED	<ul style="list-style-type: none"> • Verde: Autenticación correcta • Rojo: Falla de la autenticación • Rosado: Procesando • Azul y celeste alternan parpadeando cada 2 segundos: Funcionamiento normal • Rojo y rosado alternan parpadeando cada 2 segundos: El dispositivo está bloqueado • Azul y rojo alternan parpadeando cada 2 segundos: El reloj se restableció debido a que la batería interna está agotada. Es necesario volver a configurar el reloj • Azul y amarillo alternan parpadeando cada 2 segundos: No se recibe una dirección IP cuando se configura DHCP en USE (Usar) • Rojo parpadeando cada 2 segundos en el primer uso: Falla al restablecer. Póngase en contacto con el fabricante • parpadea en amarillo brevemente: Esperando una entrada
Área táctil de la tarjeta RF	Lee la tarjeta RF para entrar y salir
Botón de reinicio	<ul style="list-style-type: none"> • Restablece las configuraciones de red cuando el dispositivo no funciona correctamente. Para obtener más detalles, consulte Restablecimiento de la configuración de red • Elimina todos los datos y el certificado del dispositivo, y restablece la configuración. Para obtener más detalles, consulte Restauración de los valores predeterminados de fábrica
Indicador LED de estado de la red	Muestra el estado de la conexión de red

Cables y conectores



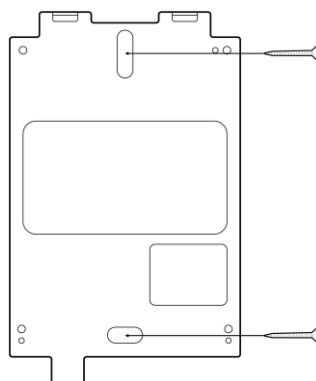
Clavija	Nombre	Color
1	TIERRA DE WG	Negro
2	TIERRA DE TTL	Gris
3	TIERRA DE 485	Blanco (banda negra)
4	WG D0	Verde
5	WG D1	Blanco
6	TTL ENTRADA 0	Púrpura
7	TTL ENTRADA 1	Café
8	485 TRXP	Azul (banda blanca)
9	485 TRXN	Amarillo (banda negra)
10	ENET TXN	Rojo
11	ENET TXP	Negro
12	ENET RXN	Amarillo
13	ENET RXP	Verde
14	TIERRA GENERAL	Negro (banda blanca)
15	RELÉ NORMALMENTE ABIERTO	Gris (banda blanca)
16	COMÚN DE RELÉ	Verde (banda blanca)
17	RELÉ NORMALMENTE CERRADO	Naranja (banda blanca)
18	ENERGÍA +VCC	Rojo

Instalación

Montaje del soporte y del producto

Instalación del soporte principal

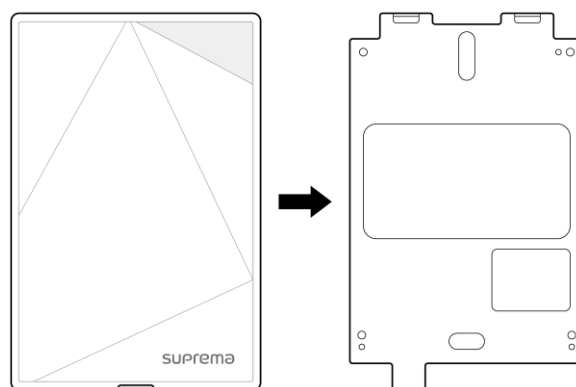
- 1 Con los tornillos de fijación del soporte, monte el soporte firmemente en la superficie donde va a instalar Xpass S2.



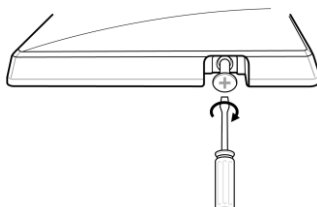
 **Nota**

Si debe instalar Xpass S2 en una pared de concreto, haga un orificio con un taladro y luego inserte un anclaje de PVC en el orificio antes de atornillar el tornillo de fijación.

- 2 Fije Xpass S2 en el soporte principal que montó.

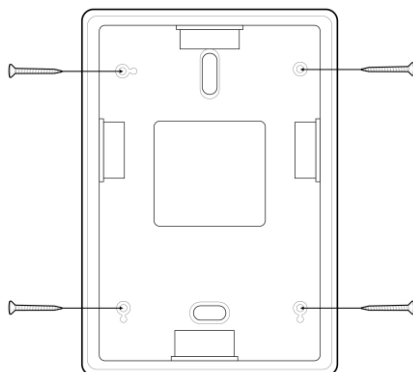


- 3 Monte Xpass S2 con el soporte principal atornillando los tornillos de fijación en la parte inferior de Xpass S2.

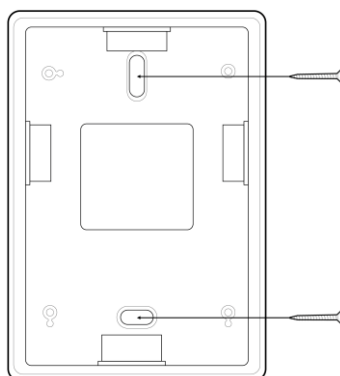


Instalación del soporte de extensión

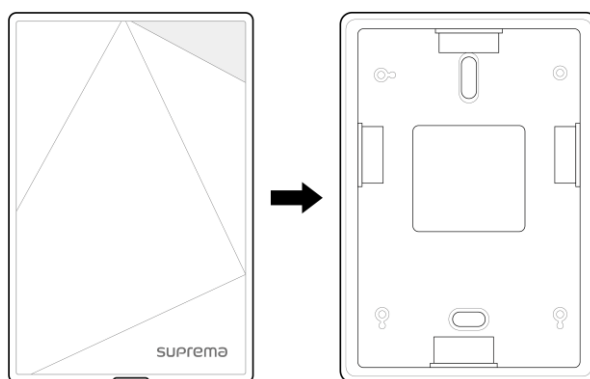
- 1 Monte el soporte de extensión con el soporte principal con los tornillos que se incluyen con el soporte de extensión.



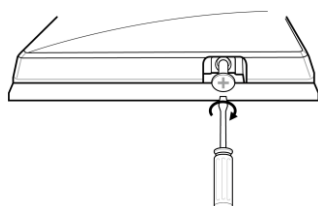
- 2 Monte el soporte de extensión que montó en el lugar que desea con los tornillos de fijación del soporte.



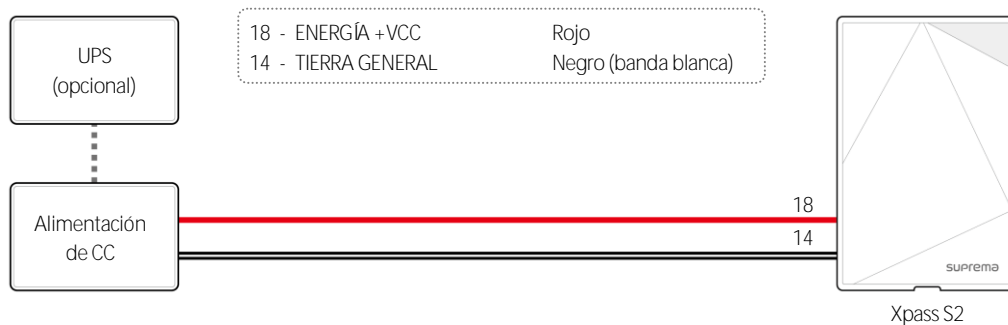
- 3 Fije Xpass S2 en el soporte de extensión que montó.



- 4 Monte Xpass S2 con el soporte de extensión atornillando los tornillos de fijación en la parte inferior de Xpass S2.



Conexión a la alimentación



Nota

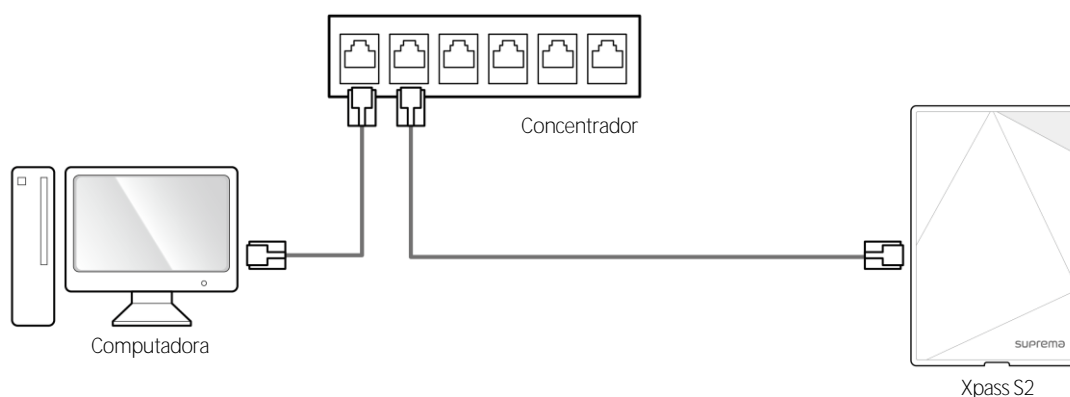
- Utilice un adaptador de alimentación que tenga una especificación de 12 VCC ($\pm 10\%$) con la corriente mínima de 1,500 mA y que tenga la certificación IEC/EN 60950-1. Si el adaptador de alimentación es compartido por otros dispositivos, el adaptador de alimentación debe proporcionar una corriente superior a la suma del consumo de energía de este dispositivo (1,500 mA) y los demás dispositivos.
- Utilice una fuente de alimentación independiente para Secure I/O 2, la cerradura eléctrica y Xpass S2, respectivamente. Si conecta y utiliza la misma fuente de alimentación para estos dispositivos podrían funcionar incorrectamente.

Conexión a una red

TCP/IP

Conexión LAN (conexión a un concentrador)

Se puede utilizar un cable CAT-5 normal para la conexión a un concentrador.



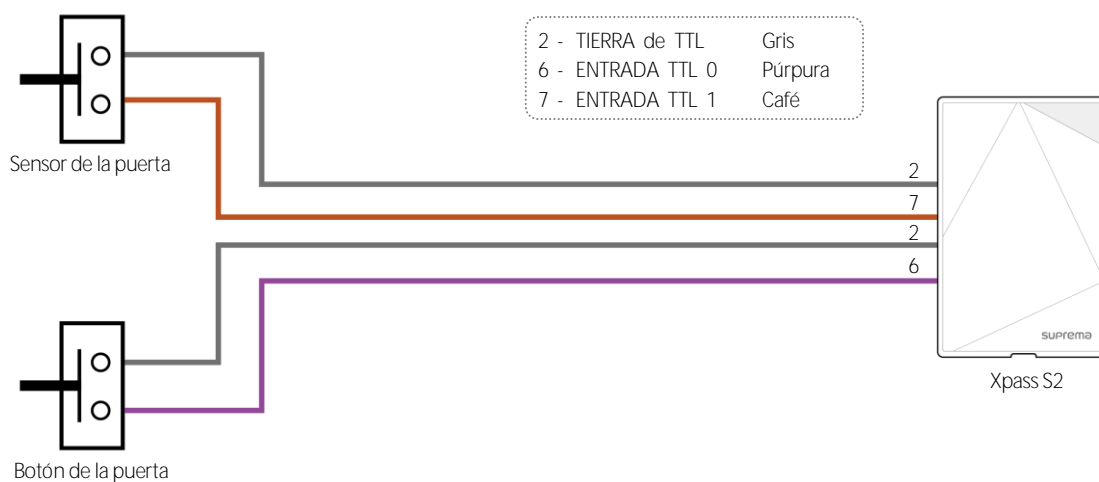
Conexión LAN (conexión directa a una computadora)

Xpass S2 se puede conectar directamente a una computadora mediante un cable CAT-5 normal, ya que admite la función MDI/MDIX automática.

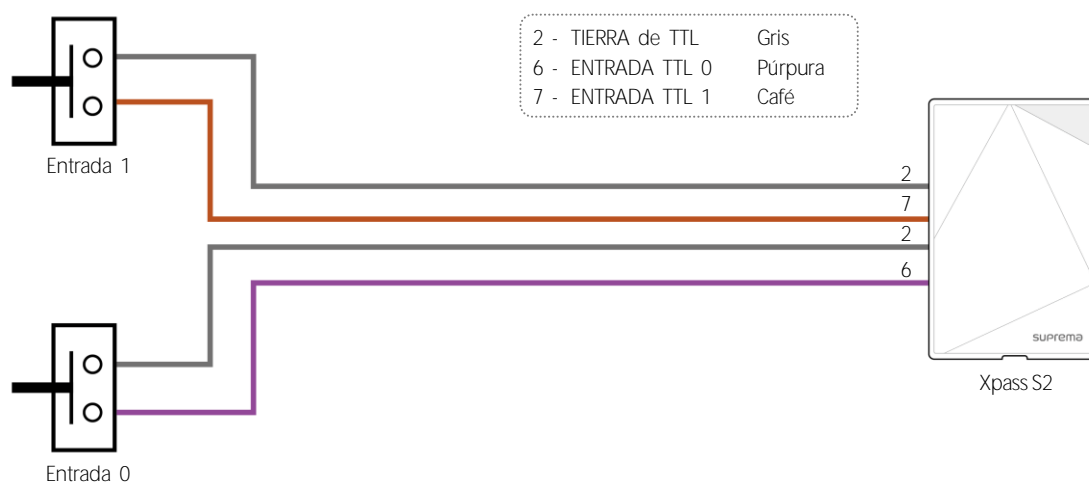


Conexión a un botón de la puerta/sensor de la puerta

Conexión de entrada digital (botón de la puerta, sensor de la puerta)



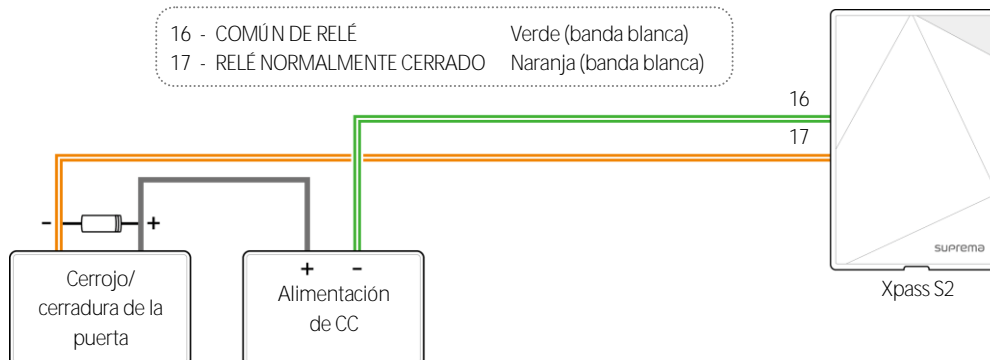
Conexión de entrada digital (alarma, interruptor de emergencia)



Conexión a un relé

Bloqueo a prueba de fallas

Para utilizar el bloqueo a prueba de fallas, conecte el terminal normalmente cerrado como se muestra a continuación. Normalmente, hay una corriente que fluye a través del relé y la puerta se abre cuando el relé se activa bloqueando los flujos de corriente. La puerta se abre cuando hay un apagón o una falla de alimentación causados por condiciones externas.

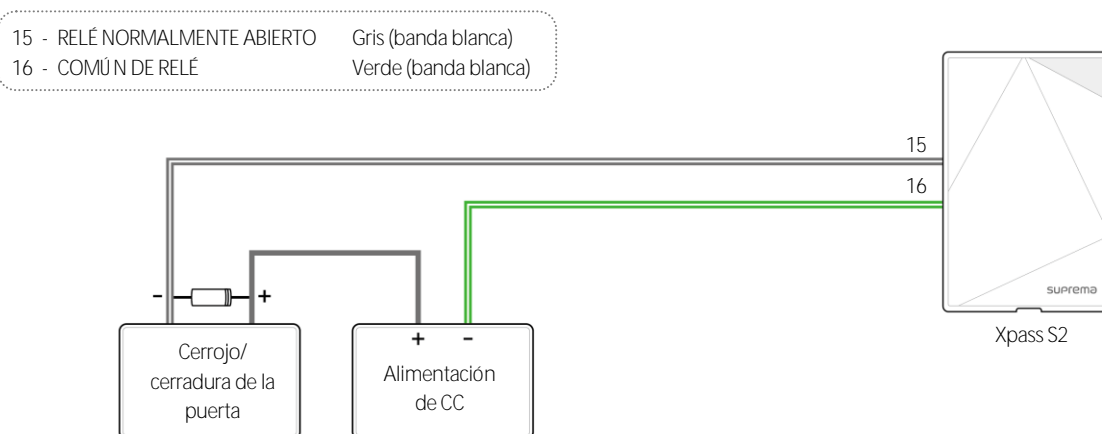


Nota

- Instale un diodo en ambos extremos del cable en el dispositivo de la cerradura de la puerta como se muestra en la figura para proteger el relé contra daños por la corriente inversa que se induce cuando la cerradura de la puerta opera.
- Asegúrese de que la dirección del diodo instalado sea la correcta.
- Instale el diodo cerca del dispositivo de la cerradura de la puerta.
- Utilice una fuente de alimentación independiente para Xpass S2 del dispositivo de la cerradura de la puerta.
- Los lectores inteligentes independientes de Suprema contienen relés internos que pueden bloquear o desbloquear directamente las puertas sin controladores externos para mayor comodidad. Para las aplicaciones de control de acceso que necesitan seguridad; sin embargo, NO se recomienda utilizar el relé interno de un lector para evitar cualquier ataque de manipulación que pueda activar el desbloqueo de la puerta. Para dichas aplicaciones, se recomienda encarecidamente utilizar una unidad de relé independiente para un control de bloqueo, como las Secure I/O 2, DM-20 o CoreStation de Suprema instaladas en un lado seguro de la puerta.

Bloqueo seguro contra fallas

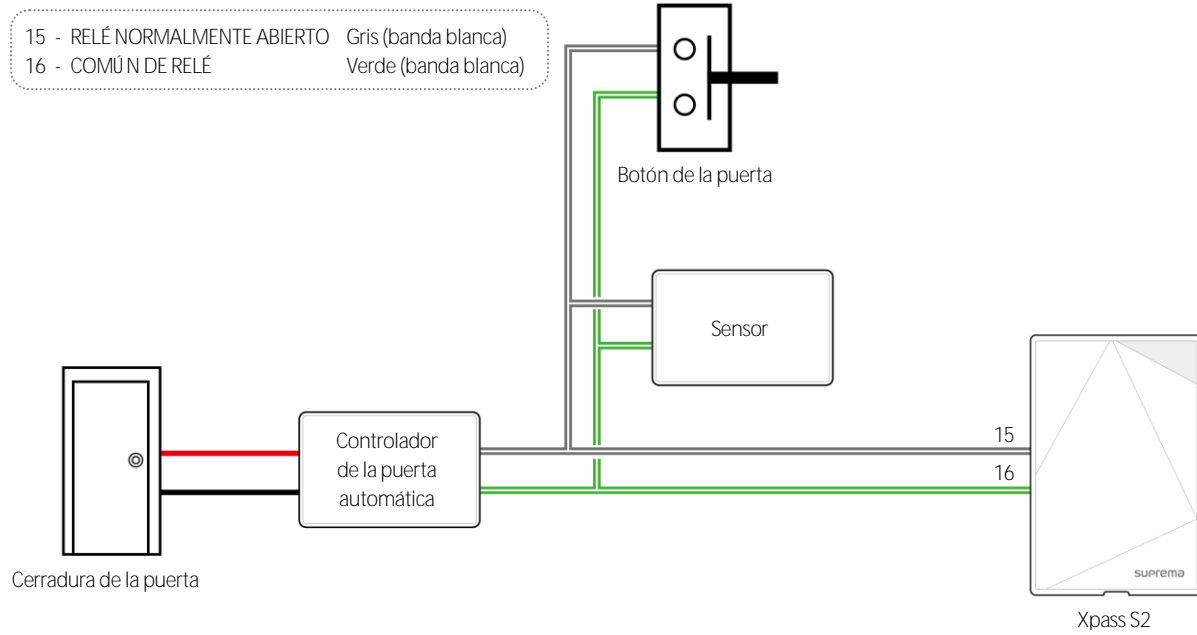
Para utilizar el bloqueo a prueba de fallas, conecte el terminal normalmente abierto como se muestra a continuación. Normalmente, no fluye corriente a través del relé y la puerta se abre cuando el relé se activa mediante un flujo de corriente. La puerta se bloquea cuando hay un apagón o una falla de alimentación causados por condiciones externas.



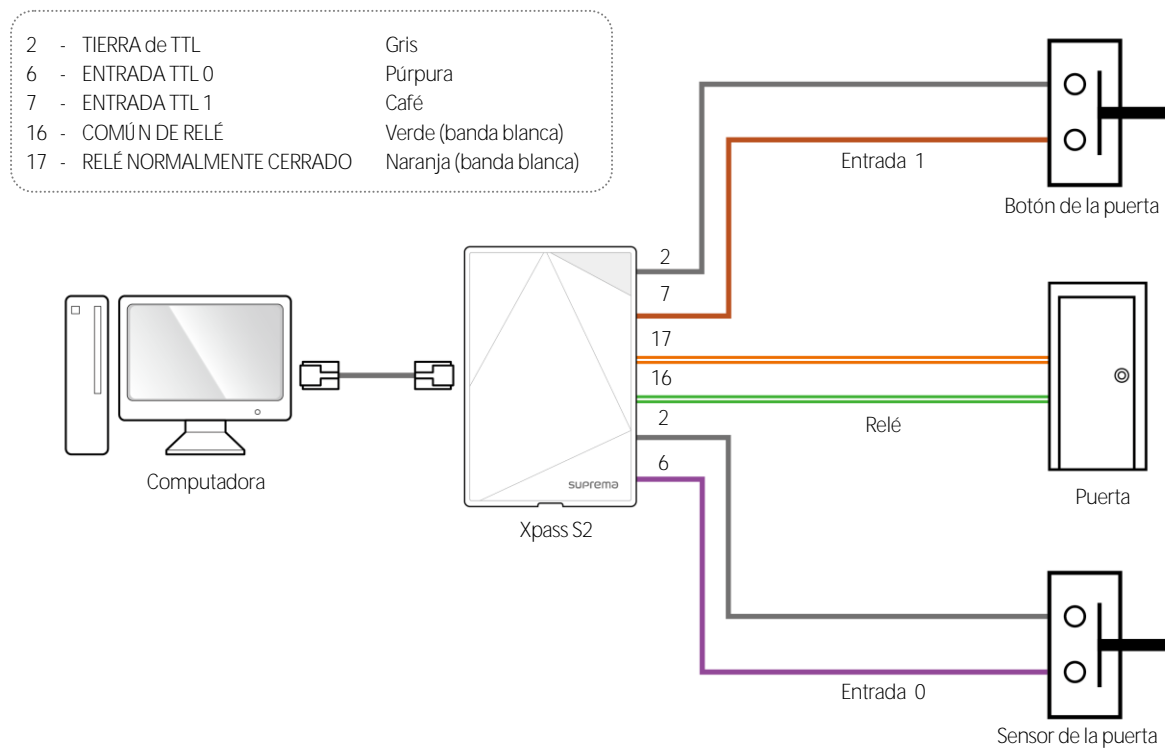
Nota

- Instale un diodo en ambos extremos del cable en el dispositivo de la cerradura de la puerta como se muestra en la figura para proteger el relé contra daños por la corriente inversa que se induce cuando la cerradura de la puerta opera.
- Asegúrese de que la dirección del diodo instalado sea la correcta.
- Instale el diodo cerca del dispositivo de la cerradura de la puerta.
- Utilice una fuente de alimentación independiente para Xpass S2 del dispositivo de la cerradura de la puerta.
- Los lectores inteligentes independientes de Suprema contienen relés internos que pueden bloquear o desbloquear directamente las puertas sin controladores externos para mayor comodidad. Para las aplicaciones de control de acceso que necesitan seguridad; sin embargo, NO se recomienda utilizar el relé interno de un lector para evitar cualquier ataque de manipulación que pueda activar el desbloqueo de la puerta. Para dichas aplicaciones, se recomienda encarecidamente utilizar una unidad de relé independiente para un control de bloqueo, como las Secure I/O 2, DM-20 o CoreStation de Suprema instaladas en un lado seguro de la puerta.

Conexión a una puerta automática



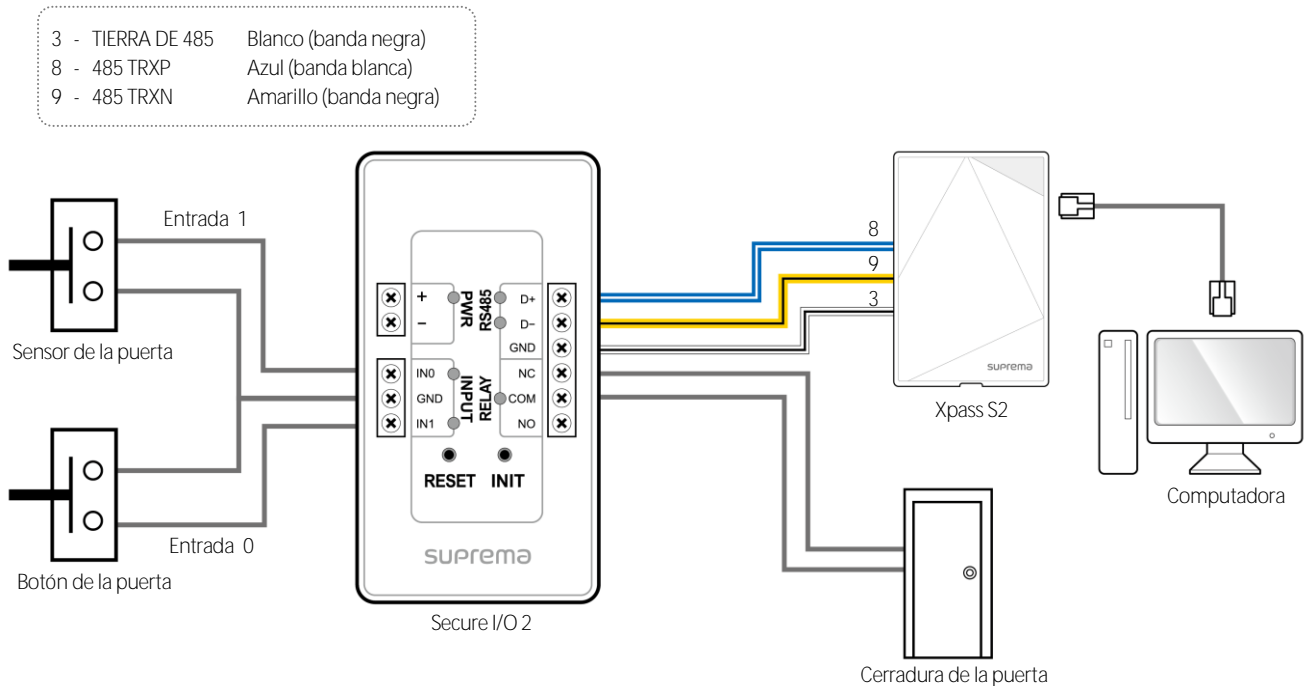
Conexión Autónoma (Standalone)



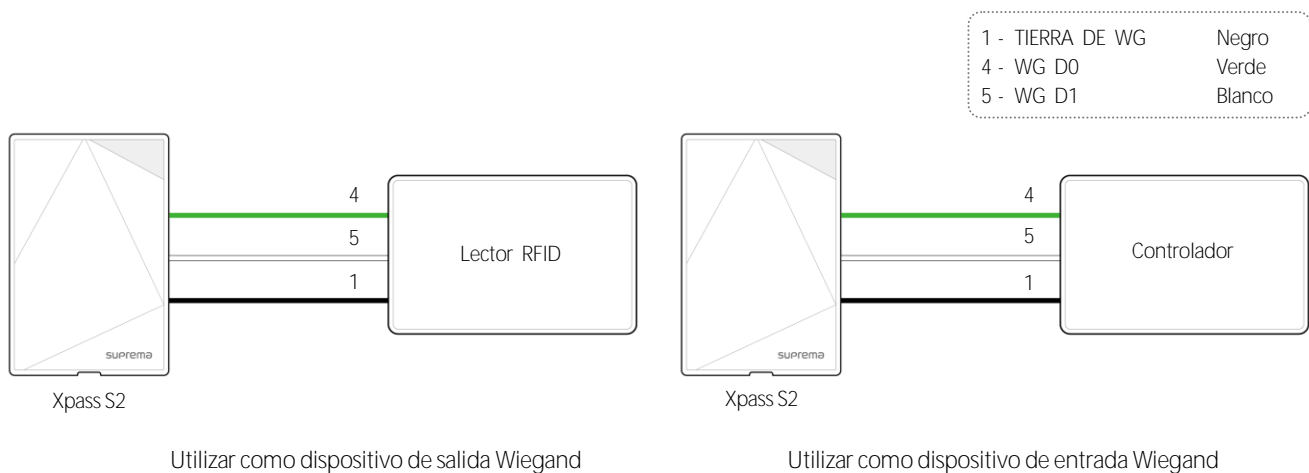
Conexión a Secure I/O 2

Consulte la siguiente figura para la conexión.

- RS-485 debe ser AWG24, de par trenzado y la longitud máxima es de 1.2 km.
- Conecte una resistencia de terminación (120 Ω) a ambos extremos de una conexión cadena RS-485. Se debe instalar en ambos extremos de la conexión en cadena. Si se instala en el medio de la conexión, el rendimiento de la comunicación se deteriorará debido a que reduce el nivel de la señal.
- Se pueden conectar hasta 32 dispositivos en cadena (1 dispositivo maestro y otros 31 dispositivos esclavos).



Conexión como un dispositivo Wiegand



Restablecer la configuración de la red

- 1 Conecte la alimentación.
- 2 Mantenga presionado el botón de reinicio hasta que escuche el pitido.
- 3 Conecte el dispositivo con los valores predeterminados.
 - Dirección TCP/IP: Asignación de la dirección DHCP (si falla la asignación de la dirección DHCP, se establece 169.254.0.1).
 - Modo de servidor: Desactivado.
 - RS-485: Valor predeterminado, 115,200 bps.
- 4 Cambie la dirección TCP/IP o la información de RS-485.
- 5 Desconecte la alimentación posteriormente y compruebe que la configuración de red sea la correcta.

Restauración de los valores predeterminados de fábrica

Esto elimina todos los datos y el certificado raíz del dispositivo, y restablece la configuración.

- 1 Conecte la alimentación.
- 2 Presione el botón de reinicio tres veces rápidamente.
- 3 Cuando el LED amarillo parpadee, vuelva a presionar el botón de reinicio.

Nota

- Si no hay ningún certificado raíz en el dispositivo, no puede restaurar los valores predeterminados de fábrica.

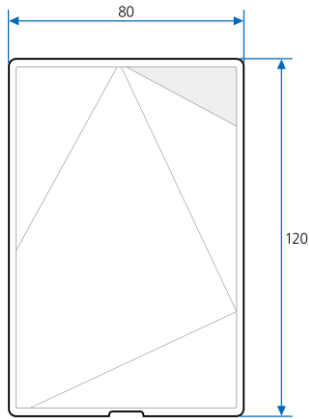
Especificaciones del producto

Especificaciones del producto

Categoría	Característica	Especificación
Principal	Clasificación IP	IP65
	Tarjeta RF	XPS2M: MIFARE de 13.56 MHz, MIFARE Plus, DESFire/EV1 (CSN), FeliCa, ISO14443A, ISO15693
	Controlador múltiple	Sí
Capacidad	Máximo de usuarios (1:1)	50,000
	Máximo de usuarios (1:N)	50,000
	Máximo de registros de eventos	100,000
Interfaz	TCP/IP	Sí
	RS-485	Host o esclavo de 1 canal (seleccionable)
	Wiegand	1 canal de entrada o salida (seleccionable)
	Entrada TTL	2 entradas
	Relé	1 relé
Relé	Voltaje	Máximo 24 VCC
	Corriente	Tipo 0.5 A, máximo 1.0 A
Hardware	CPU	DSP de 533MHz
	Memoria	RAM de 16 MB + memoria Flash de 16 MB
	LED	Multicolor
	Sonido	Alta fidelidad de 16 bits
	Temperatura de funcionamiento	-35 °C ~ 65 °C
	Seguro contra alteraciones (Tamper)	Sí
	Alimentación	12 VCC
	Dimensiones (ancho x alto x largo mm)	80 x 120 x 11.4
Certificación	CE, FCC, KC, RoHS, REACH	

Dimensiones

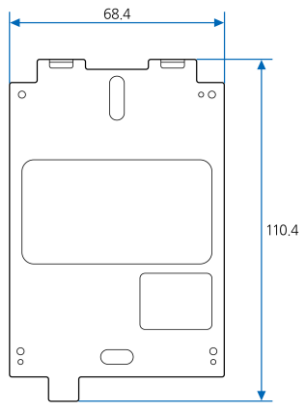
(Unidad: mm)



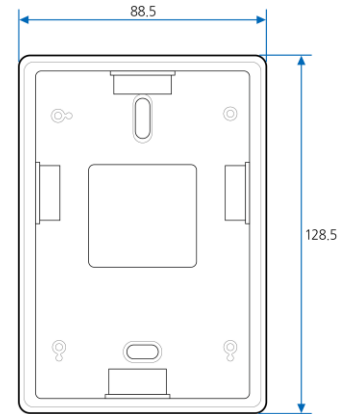
Vista frontal



Vista lateral



Soporte principal



Soporte de extensión

Información de cumplimiento de la FCC

ESTE DISPOSITIVO CUMPLE CON LA PARTE 15 DEL REGLAMENTO DE LA FCC.

El funcionamiento está sujeto a las siguientes dos condiciones:

- (1) Este dispositivo no puede causar interferencia perjudicial, y
- (2) Este dispositivo debe aceptar cualquier interferencia recibida, incluidas las interferencias que puedan causar un funcionamiento no deseado.

Nota: Este equipo ha sido probado y cumple con los límites para un dispositivo digital Clase B, en conformidad con la parte 15 del reglamento de la FCC. Estos límites están diseñados para proporcionar una protección razonable contra la interferencia perjudicial en una instalación residencial. Este equipo genera, utiliza y puede irradiar energía de radiofrecuencia y, si no se instala y utiliza de acuerdo con las instrucciones, podría causar interferencias perjudiciales en las comunicaciones de radio. Sin embargo, no hay garantía de que no se produzcan interferencias en una instalación determinada. Si este equipo causa interferencia perjudicial en la recepción de radio o televisión, lo que se puede determinar apagando y encendiendo el equipo, se recomienda al usuario que intente corregir la interferencia mediante una o varias de las siguientes medidas:

- Reoriente o reubique la antena receptora.
- Aumente la separación entre el equipo y el receptor.
- Conecte el equipo a una toma de corriente de un circuito distinto al que está conectado el receptor.
- Consulte al distribuidor o a un técnico experimentado en radio/televisión para obtener ayuda.

Las modificaciones no aprobadas expresamente por el fabricante podrían anular la autoridad del usuario para hacer funcionar el equipo de acuerdo con el reglamento de la FCC.

Anexo

Descargos de responsabilidad

En este documento se proporciona información relativa a los productos de Suprema. El derecho de uso se concede únicamente a los productos cubiertos por el acuerdo de venta y las condiciones garantizadas por Suprema. No se concede ninguna licencia de propiedad intelectual que no se trate en el presente documento.

Suprema no proporciona ninguna garantía ni responsabilidad de aptitud o comerciabilidad para un propósito específico y de infracción de patentes, derechos de autor u otras propiedades intelectuales, respecto a las ventas o el uso de los productos de Suprema.

No utilice los productos de Suprema en ninguna circunstancia en que gente pueda resultar lastimada o morir como consecuencia de una falla de los productos o de circunstancias relacionadas con tratamientos médicos, el rescate de vidas o el soporte vital. Si un usuario sufre un accidente en una de las circunstancias mencionadas anteriormente, los empleados, las filiales, las sucursales, los socios y los distribuidores de Suprema están exentos de responsabilidad, incluso si se afirma que existe una falla importante en el proceso de diseño o producción, y tampoco son responsables de ningún costo o gasto directo o indirecto, incluidas las costas legales.

Suprema puede cambiar el estándar y la especificación de sus productos en cualquier momento sin previo aviso, para mejorar la estabilidad, las funciones o el diseño de los productos. Los diseñadores deben tener en cuenta que las funciones o explicaciones indicadas como "para ser implementadas" o "no definidas" se pueden cambiar en cualquier momento. Suprema implementará o definirá dichos elementos en el menor tiempo posible y no aceptará ninguna responsabilidad por los problemas en que se incurra, incluso problemas de compatibilidad.

Póngase en contacto con Suprema, representantes de ventas de Suprema o distribuidores locales para obtener las especificaciones más recientes antes de pedir productos.

Aviso de derechos de autor

Suprema tiene los derechos de autor de este documento. Los derechos de otros nombres de productos, marcas y marcas comerciales pertenecen a las personas u organizaciones que los poseen.



Suprema Inc.

17F Parkview Tower, 248, Jeongjail-ro, Bundang-gu, Seongnam-si, Gyeonggi-do, 13554, Rep. of KOREA

Tel: +82 31 783 4502 | Fax: +82 31 783 4503 | Inquiry: sales_sys@supremainc.com



Para obtener más información sobre las sucursales globales de Suprema,
visite la página web a continuación escaneando el código QR.
<http://www.supremainc.com/en/about/contact-us.asp>